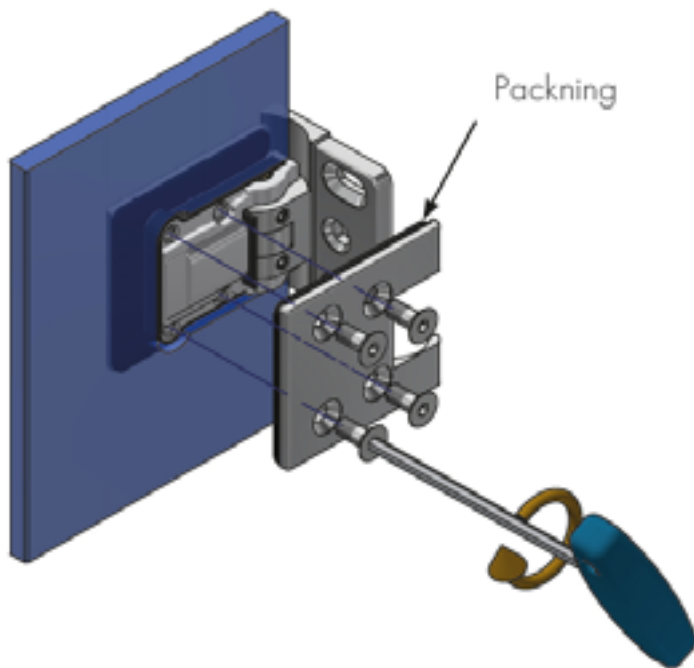


WaterFrame

Monteringsbeskrivning fasta beslag och gångjärn

1



Max. 10 Nm

4x pro Band | 4x per gångjärn

Placera duschdörrens gångjärnshölje i mitten av glasurtaget för att säkerställa maximalt justeringsområde för duschen.

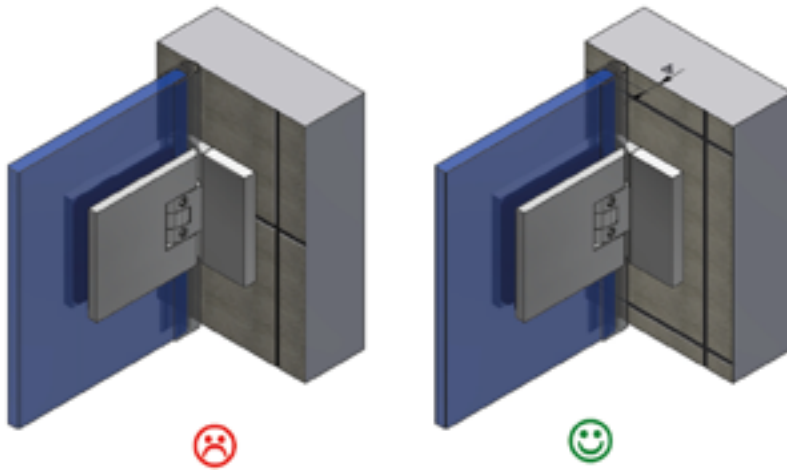
Dra åt växelvis till det maximala vridmomentet på 10 Nm uppnås. Efter ca 15. minuter, dra åt växelvis till maximalt vridmoment.

Den erforderliga tjockleken på packningarna beror på glastjockleken:

6 mm glas: 3 mm packning
6 mm glas: 2 mm packning
10 mm glas: 1 mm packning

OBS: Vid bristande efterlevnad kan gångjärnen skadas irreparabelt. Det kan också leda till minskad bärformåga hos gångjärnen.

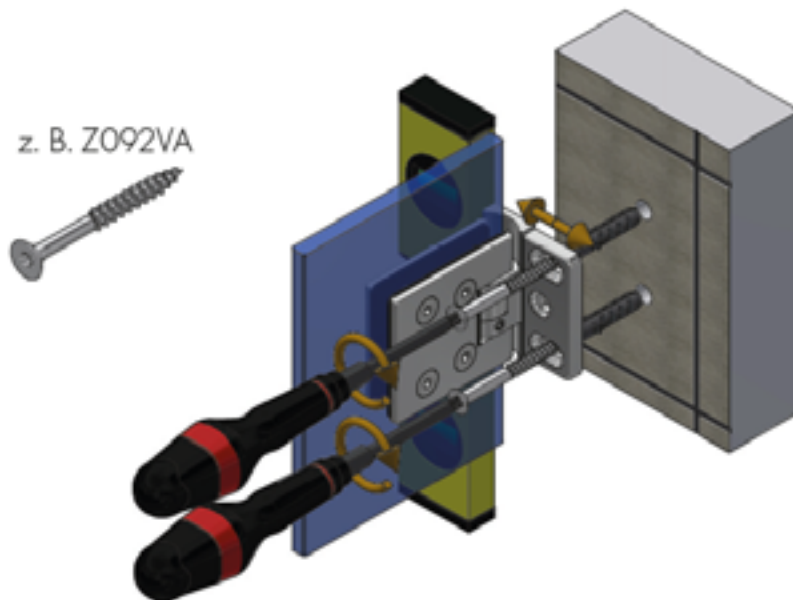
2



För att förhindra lutning av rotationsaxeln, montera alltid duschdörrens gångjärn på ett sådant sätt att hela dess yta har kontakt med en platta.

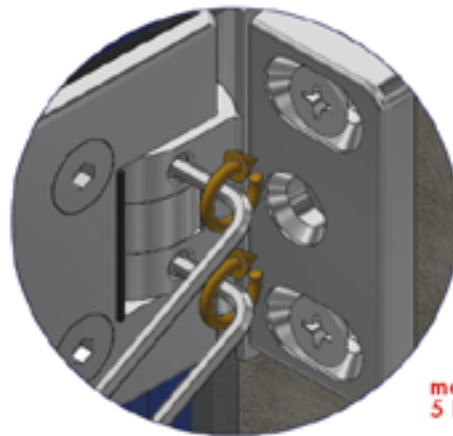
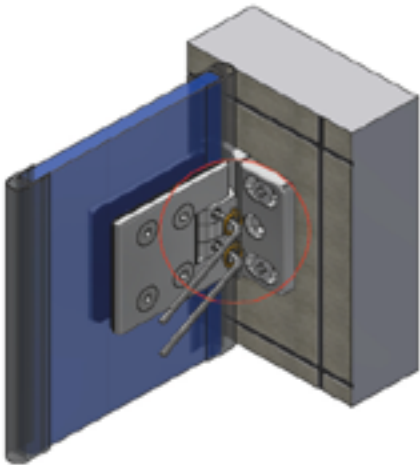
*Vid användning av tätningprofil 88610KU-8

3



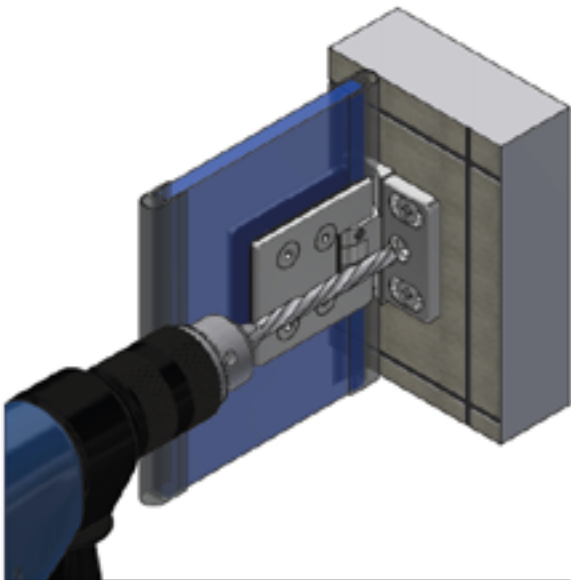
Viktigt: Skruvar och pluggar måste vara lämpliga för motsvarande strukturella utformning! Välj en borrhål som motsvarar storleken på pluggarna. Skruvarna ska vara gjorda av rostfritt stål 304 eller 316 och ge en försäkringsdiameter på minst 10 mm och max 12 mm. Kontrollera höjden på skruvhuvudena för att säkerställa att skruvarna inte stör 8130-18ZN täckplåtarna, som kommer att monteras under de sista stegen av duschinstallationen.

4



När dörrpanelen är inriktad och alla tätningsprofiler är monterade kan det stängda läget justeras. Drå åt ställskruvarna växelvis till det specificerade vridmomentet; dra åt efter ca. 15 minuter. Stiftskruvarna kan även fästas med gånglås.

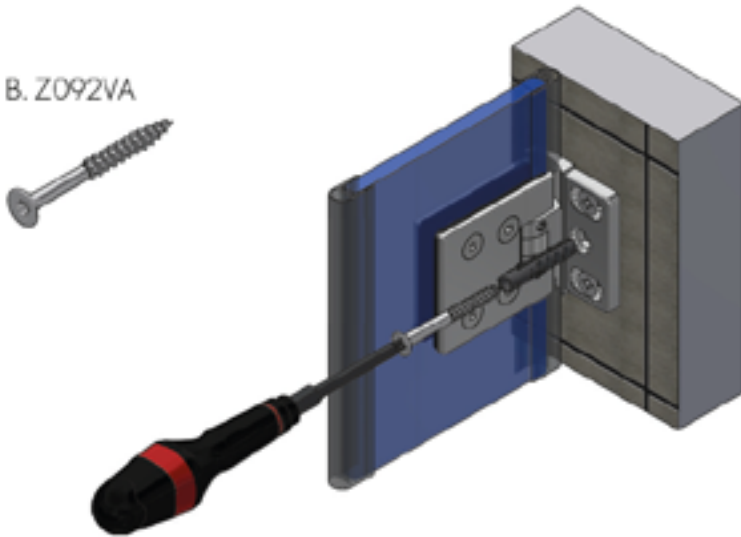
5



När monteringen av duschväggen är klar kan den slutliga fixeringen av gångjärnen utföras. Designen på duschgångjärnet tillåter borrning av monteringshållet med en 8 mm borrar med gångjärnet redan monterat på väggen.

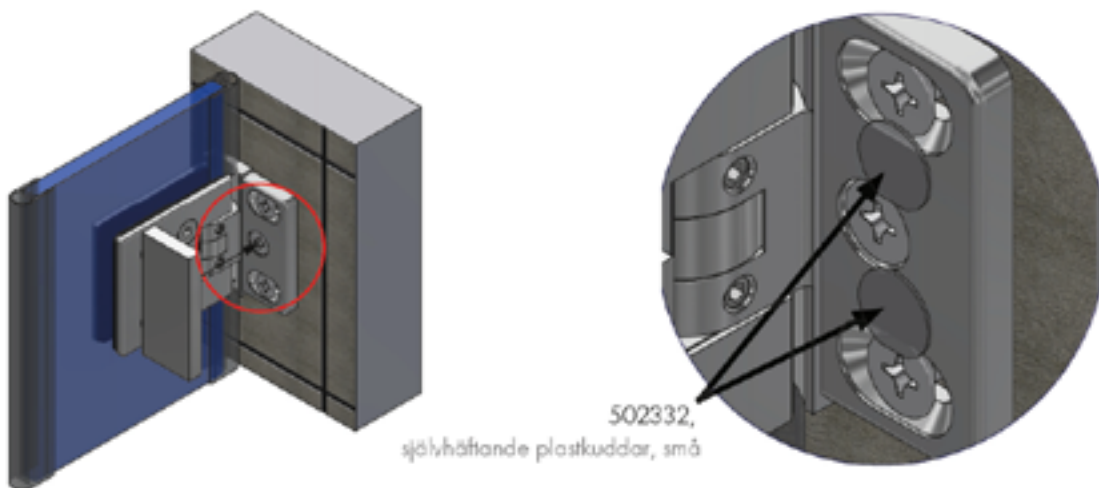
6

z. B. Z092VA



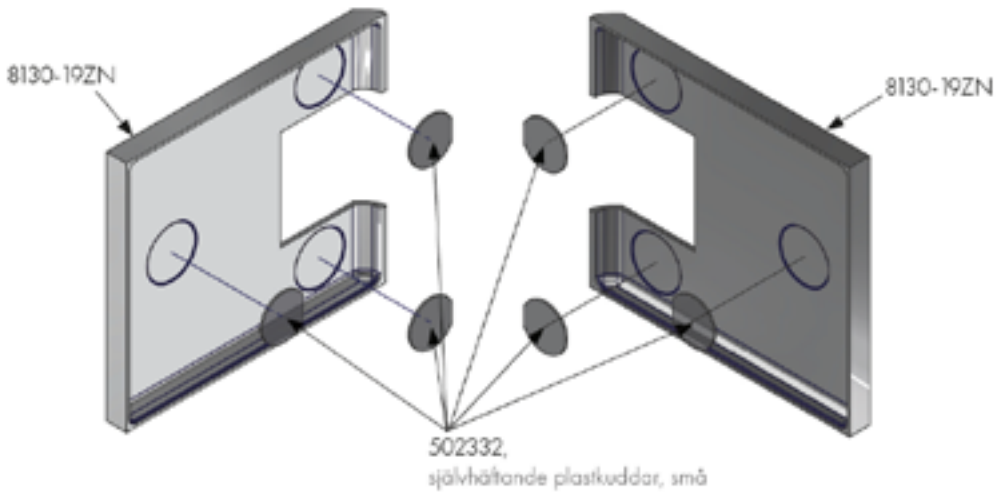
Viktigt! Skruvarna ska vara gjorda av rostfritt stål 304 eller 316 och ge försänkingsdiameter på min. 10 eller 12 mm. Kontrollera höjden på skruvhuvudena för att se till att skruvarna inte stör 8130-18ZN täckplåtarna, som kommer att monteras under de sista stegen av duschinstallationen.

7



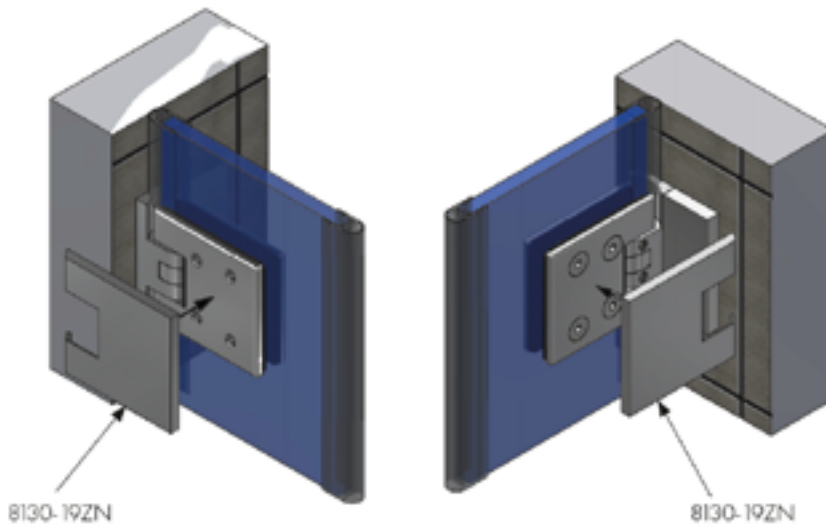
Beslagen är försedda med självhäftande plastkuddar för att fästa 8130-18ZN täckplåtar, art.nr. 502332

8



Täckplåtarna 8130-19ZN sätts också fast med självhäftande plastkuddar. Vänligen sätt fast plastkuddarna innan du fäster täckplåten på gångjärnet.

9



Väggfästets mått 8130ZN för 8 mm glas

Måttreferens kant med 8 mm glas (insida glas)

